

Datenblatt Mikro-Wechselrichter

HMS-300W-1T
HMS-350W-1T
HMS-400W-1T
HMS-450W-1T
HMS-500W-1T

Beschreibung

Speziell für Mini-Solaranlagen auf Freiflächen wie Balkonen entwickelt, verfügen die Mikro-Wechselrichter der Serie HMS-500W von Hoymiles über ein integriertes WLAN-Modul in Industriequalität. Ihre Ausgangsleistung erreicht bis zu 500 VA.

Dank des benutzerfreundlichen HMS-Plug-and-Play-Kabels ist die Installation für Benutzer aller Erfahrungsstufen mühelos. Nutzer können den Mikro-Wechselrichter direkt an eine Steckdose anschließen. — Eine aufwändige Verkabelung ist nicht erforderlich.

Zusätzlich wird die Systemüberwachung bei der Serie HMS-500W durch zwei komfortable Optionen vereinfacht: Echtzeitüberwachung über Direktverbindung und Fernsteuerung über die S-Miles-Cloud-Plattform.

Merkmale

01 Plug-and-Play-Design für Balkon-Solaranlagen

02 Integriertes WLAN-Modul in Industriequalität für hohe Zuverlässigkeit

03 Erhöhte Sicherheit durch schnelle Abschaltung und isolierten Transformator

04 1-in-1-Design für vielseitige Installationsszenarien

05 Funktion zur Einstellung der Ausgangsleistung zur individuellen Anpassung der Performance

06 Zwei Optionen für Überwachung und Verwaltung: Direktverbindung und S-Miles Cloud

Technische Daten

Modell	HMS-300W-1T	HMS-350W-1T	HMS-400W-1T	HMS-450W-1T	HMS-500W-1T
Angaben zum Eingangsstrom (DC)					
Üblicherweise verwendete Modulleistung (W)	240 bis 405+	280 bis 470+	320 bis 540+	360 bis 600+	400 bis 670+
Maximale Eingangsspannung (V)	60	60	65	65	65
MPPT-Spannungsbereich (V)	16 - 60				
Min./Max. Startspannung (V)	22/60				
Maximaler Eingangsstrom (A)	12	13	14	15	16
Maximaler Eingangskurzschlussstrom (A)	20	20	25	25	25
Anzahl MPP-Tracker	1				
Anzahl der Eingänge pro MPPT	1				
Angaben zum Ausgangsstrom (AC)					
Nennausgangsleistung (VA)	300	350	400	450	500
Nennausgangsstrom (A)	1,30	1,52	1,74	1,96	2,17
Nennausgangsspannung/-sbereich (V)*	230/180 - 275				
Nennfrequenz/-bereich (Hz)*	50/45 - 55				
Einstellbarer Leistungsfaktor (@ Nennleistung)	>0,99 standardmäßig 0,8 vorlaufend ... 0,8 nachlaufend				
Anzahl der Mikro-Wechselrichter pro Leitung 2,5 mm ² **	18	15	13	12	11
Klirrfaktor (@ Nennleistung)	< 3 %				
HMS Plug-and-Play-Kabel (optional)					
Steckertyp	HMS-Feldsteckverbinder				
Kabelgröße	1,5 mm ²				
Kabellänge	5 m (anpassbar)				
Steckertyp	Schuko				
Wirkungsgrad					
CEC-Spitzenwirkungsgrad	96,70 %	96,70 %	96,70 %	96,50 %	96,50 %
MPPT-Nennwirkungsgrad	99,80 %				
Leistungsaufnahme bei Nacht (mW)	< 50				
Mechanische Daten					
Umgebungstemperaturbereich (°C)	-40 bis +65				
Lagertemperaturbereich (°C)	-40 bis +85				
Abmessungen (B × H × T [mm])	182 × 164 × 30				

Technische Daten

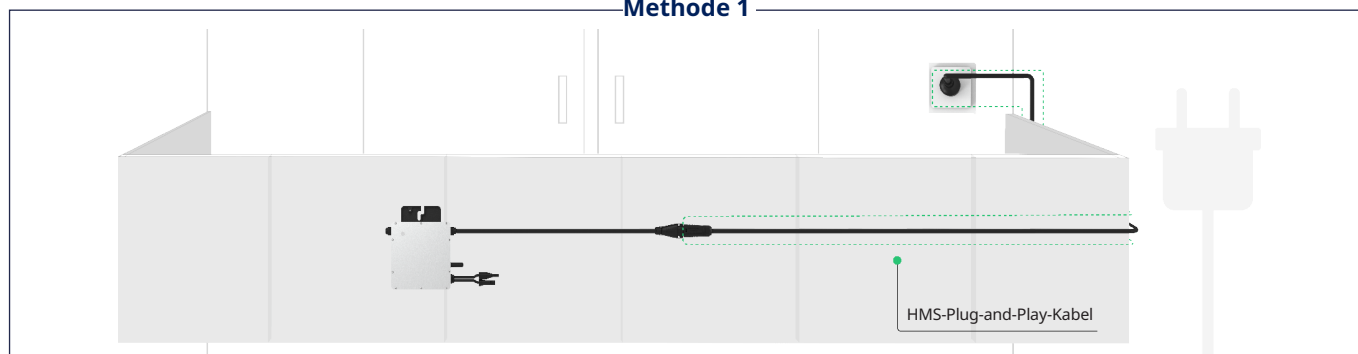
Modell	HMS-300W-1T	HMS-350W-1T	HMS-400W-1T	HMS-450W-1T	HMS-500W-1T
Gewicht (kg)	1,75				
Schutzart	Außen-IP67				
Kühlung	Natürliche Konvektion – ohne Lüfter				
Merkmale					
Kommunikation	Eingebautes WLAN				
Topologie	Galvanisch getrennter HF-Transformator				
Überwachung	Toolkit oder S-Miles Cloud				
Konformität	VDE-AR-N 4105: 2018, EN 50549-1: 2019, VFR 2019, IEC/EN 62109-1/-2, IEC/EN 61000-6-1/-2/-3/-4, IEC/EN 61000-3-2/-3				

* Nennspannung/-frequenzbereich können je nach örtlichen Anforderungen variieren.

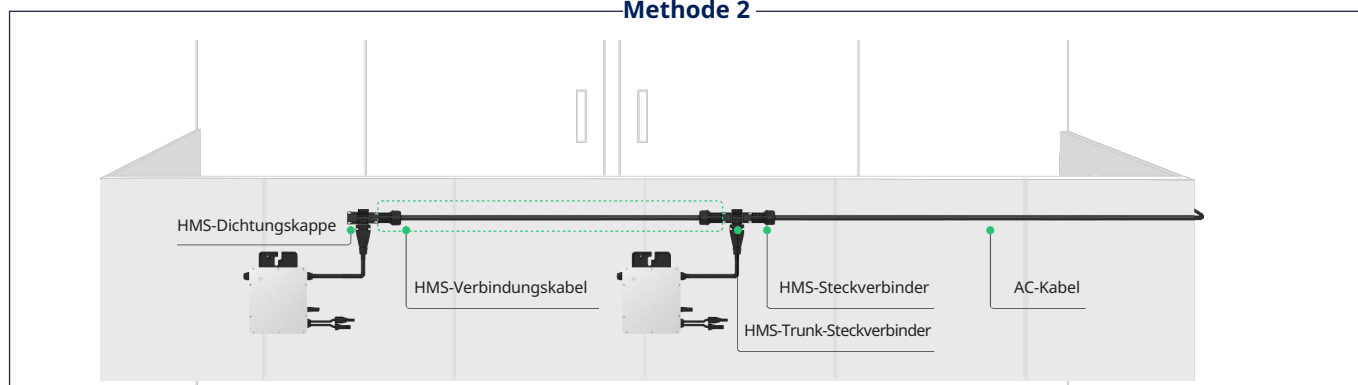
** Halten Sie sich für die genaue Anzahl der Mikro-Wechselrichter pro AC-Ausgangsleitung an die örtlichen Anforderungen.

Anschlussplan

Methode 1



Methode 2



Kommunikationsdiagramm

Direktanschluss



Fernverbindung

